



INSTRUCTION MANUAL

WE TACTICAL NEW SERIES

<http://www.wemodel.com.tw/>

Hi-Capa Series PREMIUM

WE GALAXY BBP

GAS BLOW BACK TYPE

FOR AGE 18 YEARS OR OLDER

MADE IN TAIWAN

※警告



限使用12kg瓦斯
(R22 / Green gas)



嚴禁存放於高溫環境
(Never store the Magazine above 40C)



請勿接近火源
(Never place it near fire)



請勿烈日曝曬
(Never place it directly under sunshine)



Caution!



VORSICHT

▲ PRECAUTION

Ausschliesslich für diese Pistole bestimmte

NE PAS UTILISER D'AUTRES

Munition verwenden.(6.0mm Kunststoffkugeln)

PROJECTILEE QUE CEUX FOURNIS.

○ Fare attenzione

<p> ★ 射擊時最好戴護目鏡</p> <p><input type="checkbox"/> Be sure to wear shooting glasses or Goggle when shooting.</p> <p><input type="checkbox"/> Toujours porter des lunettes de tir ou de protection quand vous tirez.</p> <p><input type="checkbox"/> Zum Schiessen stets eine Schutzbrille tragen.</p> <p><input type="checkbox"/> Aseguresse de llevar puestas las gafas de protección cuando disparas.</p> <p><input type="checkbox"/> Assicurarsi di indossare lenti di Protezione quando si spara</p>	<p> ★ 不用時要把槍置於高處 (小孩拿不到的高處)</p> <p><input type="checkbox"/> Put the gun beyond the reach of kids.</p> <p><input type="checkbox"/> Tenir hors de portee des enfants.</p> <p><input type="checkbox"/> Pistole immer kindersicher aufbewahren.</p> <p><input type="checkbox"/> Ponga la pistola fuera del alcance de los niños.</p> <p><input type="checkbox"/> Tenere fuori Dalla portata dei bambini.</p>
<p> ★ 不可用眼睛探視槍</p> <p><input type="checkbox"/> Don't peep at the muzzle.</p> <p><input type="checkbox"/> Ne jamais regarder dans le canon.</p> <p><input type="checkbox"/> Nie in den lauf schauen.</p> <p><input type="checkbox"/> Jamas mire por el canon</p> <p><input type="checkbox"/> Non guardare mai dentro la canna.</p>	<p> ★ 不可朝人射擊</p> <p><input type="checkbox"/> Don't aim at people even if it is unloaded.</p> <p><input type="checkbox"/> Ne jamais viser quelq'un meme si votre pistolet est vide.</p> <p><input type="checkbox"/> Auch bei spiel-und Sportwaffen besteht Verletzungsgefahr. Auch ungeladen nie auf einen Menschen oder ein Tier richten!</p> <p><input type="checkbox"/> No apunte a personas, incluso descargado.</p> <p><input type="checkbox"/> Non puntare mai verso le persone anche se la pistola scarica.</p>
<p> ★ 射擊的瞬間，才可以把手指接近扳機按鈕</p> <p><input type="checkbox"/> Don't touch the trigger until the moment of shooting.</p> <p><input type="checkbox"/> Ne jamais appuyer sur la gachette le rearmement.</p> <p><input type="checkbox"/> Abzug erst dann berühren, wenn Sie zum Schiessen bereit sind.</p> <p><input type="checkbox"/> No toque el gatillo hasta el momento del disparo.</p> <p><input type="checkbox"/> Non toccare il grilletto fino al momento di sparare.</p>	<p> ★ 確定射擊的方向，安全後才可以射擊</p> <p><input type="checkbox"/> After making sure that there is nobody nearby.</p> <p><input type="checkbox"/> Toujours etre sur qu'il n'y a personne dans la trajectoire de votre tir.</p> <p><input type="checkbox"/> Vergewissern Sie sich vor dem Schiessen stets, dass niemand getroffen werden kann.</p> <p><input type="checkbox"/> Antes de apuntar aseguresse que no hay nadie cerca.</p> <p><input type="checkbox"/> Assicurarsi sempre che non ci sia nessuno sulla traiettoria di tiro.</p>
<p> ★ 避免粗魯的動作，發生危險</p> <p><input type="checkbox"/> Avoid a rough operation.</p> <p><input type="checkbox"/> Ne jamais jeter le pistolet quand il est arme.</p> <p><input type="checkbox"/> Gestaltene Waffe stets mit Respekt behandeln. Nicht werfen oder unsanft Jandhaben.</p> <p><input type="checkbox"/> No tire ni lance la pistola, se puede disparar.</p> <p><input type="checkbox"/> Evitare azioni brusche.</p>	<p> ★ 不使用時，應將彈匣取出，並取下子彈</p> <p><input type="checkbox"/> When the gun is not in use, remove the magazine and unload BB pellets.</p> <p><input type="checkbox"/> Quand vous ne l'utilisez plus, bien Faire attention de retirer le chargeur et de le desamer.</p> <p><input type="checkbox"/> Zum Aufbewahren Magazin entfernen und Kugeln herausnehmen.</p> <p><input type="checkbox"/> Cuando no se este utilizando la pistola, saque todas las bolas.</p> <p><input type="checkbox"/> Quando l'arma non e in uso, estrame il caricatore e scaricare i pallini.</p>

★ 正確使用空氣軟槍，可享受愉快的射擊，但是錯誤的使用方法非常危險，務必遵守注意事項。

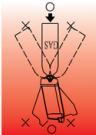
Miss handle the airsoft gun may condition serious injure or death. Please read the safety instruction before use.

1 各部名稱 NAME OF PARTS

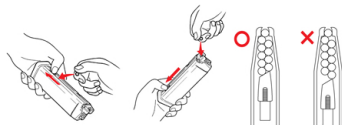


2 瓦斯注入方式 GAS INJECTION

- 瓦斯注入
 填充氣體務必垂直
 □ Gas injection
 To refill the gas with the gas container in vertical position.
- Normalmente
 Para rellenar el aire, hay que ser vertical.
- Gase infillung
 Zum Nachfüllen des Gasbehälters in vertikaler Position halten.
- ★ Iniezione gas
 Per caricare il gas con il contenitore, mettetelo in posizione verticale



3 彈匣裝填 MAGAZINE LODING



- BB彈裝填
 裝填BB彈6mm/m(30發入)
 □ Loading BB bullet
 Load BB bullet in the magazine, 6 mm (30 rounds only)
- Cargar las balas
 Cargar las balas BB 6m/m (30 unidades)
- Laden der BB-Geschosse
 Laden Sie die BB-Geschosse ins Magazin, 6 mm (30 Stück)
- ★ Caricare i proiettili BB
 Caricare i proiettili BB nel caricatore, 6 mm (solo 30 colpi)
- 請依照圖示之排列方式裝填BB彈
 □ Please follow the illustrative sequences to load the BB bullets.
- Favor cargar balas BB de diámetro mayor de 6mm, de superficie rustica o balas BB usadas como indicado en el ilustrado.
- Bitte folgen Sie zum Laden der BB-Patronen den entsprechenden Abbildungen.
- ★ Seguite le illustrazioni per caricare i proiettili BB.

請勿使用超過6mm、表面不平整、或已使用過之BB彈

Please do not use the BB bullets that are over 6mm, rough on surface or have been used.

No use balas de diámetro mayor de 6mm, de superficie rústica o balas BB usadas.

Benutzen Sie keine BB-Patronen, die mehr als 6mm Durchmesser aufweisen oder eine raue Oberfläche haben oder schon einmal verwendet wurden.

Non usate i proiettili BB superiori a 6mm, ruvidi in superficie o già usati.



! CAUTION !

4 上彈匣 LOADING & RELEASING THE MAGAZINE

- 彈匣入退要點
 入彈匣時推到底如聽“答”一聲即到底，押下彈匣卡榫，彈匣即會脫離 注意：務必用手托住彈匣，以免造成掉落破損
- Load and release the magazine
 While loading the magazine, push it inward to the bottom till a "tick" sound is heard. Press the magazine release catch, the magazine will fall off from the stock. Attention: use hand to receive the magazine to prevent it from falling down to the ground.
- El cartuche en posición correcta
 Empuje la cartuche de balas hasta el final, y se oye el sonido "Tak". Así significa ya está en su posición correcta Pulse el seguro del cartuche, y el cartuche se sale.
- Advertencia: Sostenga el cartuche para evitar el dano.
 Einsetzen und Herausnehmen des Magazins
 Setzen Sie das Magazin ein, indem Sie es nach innen schieben, bis ein "Klicken" vernehmbar ist. Drücken Sie den Magazin freigabeverschluss. Das Magazin fällt aus dem Schaft heraus. Achtung: Halten Sie das Magazin dabei mit der Hand fest, um Stürze zu vermeiden.
- ★ Inserire e rimuovere il caricatore
 Mentre inserite il caricatore, premetelo fino in fondo sino a quando non sentite un "click". Premete il pulsante di rilascio del caricatore e questo cadrà automaticamente dal calcio.
 Attenzione: prendete il caricatore con la mano per impedirgli di cadere in terra.



5 上膛-第一次射擊上彈 FIRST LOAD FOR FIRING



■ 第一次射擊之送彈

初次射擊時需將滑套往後退至定點放開後滑套向前上膛擊鎗卡於後方即可發射

□ First load of bullet for firing

Pull the slide backward to a specific position, then release and let the slide moving forward to load the bullet in the firing chamber, and retain the hammer at the rear position, ready for firing.

● El seguro del cartuche

El suministro del primer disparo

Necesita jalar el deslizador hacia atrás a su posición y luego suéltelo. El percutor se queda a la parte atrás y ya está lista para disparar.

○ Erstes Einsetzen von Geschossen zum Abfeuern

Ziehen Sie den Gleitzug nach hinten bis zu einer festgelegten Position, lassen Sie ihn dann los und der Gleitzug bewegt sich wieder nach vorn und lädt dabei das Geschoss in die Abschusskammer. Ziehen Sie den Hammer nach hinten - das Gerät ist schussbereit.

★ Prima carica di proiettili da sparare

Tirate indietro il carrello fino ad una posizione specifica, poi lasciatelo e fatelo tornare avanti per caricare il proiettile nella camera di scoppio, tenendo il cane indietro in modo da essere pronti a sparare.

6 射擊 SHOOTING



■ 初次裝填彈擊發時需先將滑套後拉使其BB彈上膛，擊扣扳機即可發射
注意：填充子彈以30發為限
BB彈發射完畢，滑套定位於後方此為無子彈之狀態，如欲繼續射擊填
充子彈後下按滑套保險後上膛

□ When the slide is pulled back and released forward, the bullet is load-ed in the firing chamber, press the trigger to fire the loaded bullet.

Attention: The maximum containment for a magazine is 30 rounds. After the last BB bullet is fired, the slide will be retained in the back position, it means an empty magazine condition. If you want to resume the firing, insert a new fully loaded magazine, press the slide stop to release the slide and to reload the bullet.

● La primera vez que carga el cartuche, hay que jalar el deslizador hacia atrás. Y toque el gatillo para disparar.
Advertencia: La limitación de las balas es 30 unidades. Cuando termina el disparo, el deslizador se queda atrás. Significa que está en posición de no bala.

○ Nachdem der gleitzug zurückgezogen und wieder nach vorn geschnebelt ist, befindet sich ein abschussbereites geschoss in der abschusskammer. Betätigen sie den abzug, um das geschoss abzuschließen. Achtung: In ein magazin passen maximal 30 geschosse. Nachdem das letzte BB-geschoss abgefeuert wurde, geht der gleit-zug zurück in die rückwärtige position. Dies bedeutet, das magazin ist leer. Falls sie weiter schießen wollen, so setzen sie ein neues, voll geladenes magazin ein. Drücken sie auf den gleitzugstopp, um den gleitzug freizugeben und geschosse nachzuladen.

★ Tirato indietro il carrello e poi lasciatolo tornare avanti, il proiettile è caricato nella camera di scoppio, a questo punto premete il grilletto per sparare il proiettile caricato in canna.
Attenzione: Un caricatore può contenere al massimo 30 colpi. Attenzione: L'ultimo proiettile BB, il carrello rimane nella posizione posteriore, ad indicare che il caricatore è vuoto. Se volete continuare a sparare, inserite un caricatore pieno e premete il pulsante di sblocco del carrello per rilasciarlo e ricaricare un proiettile.

7 射擊過程 SHOOTING PROCESS

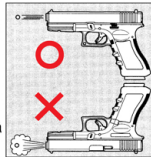
■ 長時間連續發射容易使彈匣處於低溫，影響氣體壓力及子彈初速，此為正常現象非故障所致擊發時請勿倒轉擊發此動作無法使氣體揮發產生霧氣噴出容易導致零件損壞

□ After a long and continued firing practice, the low temperature of the magazine will cause a reduced gas pressure as well as the low velocity of bullet. It is a normal condition, not a trouble. Never practice the reverse firing for this action renders the gas hardness to volatilize and to produce the atomized gas of ejection which leads the damaged to the parts.

● Si quiere continuar el disparo, rellene el cartuche y jala el deslizador hacia atrás como el paso anterior. El disparo continuo hace el cartuche de balas en temperatura baja, y afecta a la presión del aire y la velocidad de bala. Eso es normal.

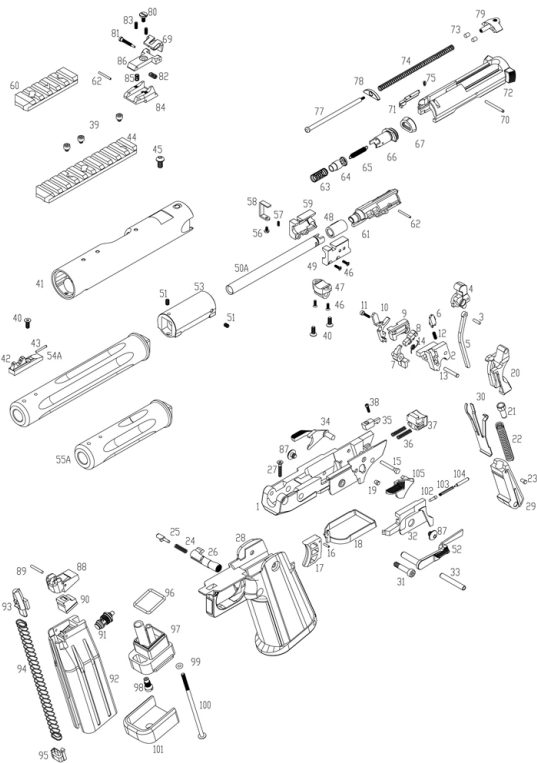
○ Nach längerem, ununterbrochenem Schießen passiert es, dass die Temperatur im Magazin absinkt und dadurch der Gasdruck wie auch die Geschwindigkeit abnimmt. Dies ist eine normale Erscheinung und kein Anlass zur Sorge. Halten Sie das Gerät beim Schießen nicht seitenverkehrt (d.h. Lauf nach unten). Dies kann zu Gasverflüchtigung und Beschädigung der Einzelteile führen.

★ Dopo una lunga e prolungata sessione di sparare, la bassa temperatura del caricatore comporterà una riduzione della pressione del gas e diminuirà la velocità dei proiettili. Si tratta di una condizione normale, non di un guasto.
Non provate mai a sparare con il fucile al contrario, dato che questa azione fa volatilizzare la densità del gas e produce perdite di gas atomizzato che possono danneggiare i componenti.



8 爆炸圖 EXPLOSION

編號	零件名稱	數量	編號	零件名稱	數量	編號	零件名稱	數量
001	RM6槍身	1	036	RM6槍身分解鈕彈簧	2	072	RM6槍機	1
002	RM6擊錘座(左)	1	037	RM6槍身分解鈕	1	073	緩衝墊	2
003	PIN2X7.5MM	1	038	M2X8丸頭十字自攻(3.3)	1	074	覆進簧	1
004	RM6擊錘	1	039	M3X3.4 (圓頭內六角)	6	075	假拋發鈎固定螺絲	1
005	RM6擊錘連桿	1	040	M3X8平頭內六角	3	077	RM6覆進彈簧導桿	1
006	RM6延遲	1	041	RM6上槍身	1	078	RM6覆進彈簧前檔片	1
007	RM6擊錘開閉器	1	042	RM6準星	1	079	RM6覆進彈簧後檔片	1
008	RM6撞針	1	043	螢光棒	1	080	RM6照門高低調整螺絲(M3X6)	1
009	RM6擊錘座(右)	1	044	RM6軌道主體	1	081	RM6照門左右調整螺絲	1
010	RM6扳機連桿斷開器	1	045	M4X7MM圓頭內六角	1	082	RM6照門左右調整彈簧	1
011	M2X8MM圓頭內六角	1	046	螺絲 M2X8 (十字血頭)	4	083	螺絲 M2.5X6(內六角自付)	2
012	RM6延遲彈簧	1	047	RM6槍身連結插桶固定座	1	084	RM6照門底座	1
013	RM6擊錘開閉器插梢	1	048	入膠膠	1	085	RM6照門彈簧	1
014	RM6撞針扭簧	1	049	RM6槍管座左	1	086	RM6照門高低調整座	1
015	擊錘座固定軸	1	050	RM6內槍管(108.MM)	1	087	RM6握把螺絲	2
016	RM6扳機插梢	1	051	M3X5止付螺絲	1	088	RM6氣道橡膠座	1
017	RM6扳機	1	052	RM6後定器	1	089	PIN2X13.5MM	1
018	RM6扳機連桿	1	053	RM6內管固定座	1	090	RM6氣道橡膠	1
019	RM6擊錘開閉器插桶附件	1	054	RM6上槍身前蓋	1	091	氣閘	1
020	RM6虎口保險	1	055	RM6上槍身螺牙護蓋	1	092	RM6彈匣	1
021	RM6擊錘彈簧連桿	1	056	Hop調整螺絲	1	093	RM6上彈頭	1
022	RM6擊錘彈簧	1	057	Hop彈簧	1	094	RM6上彈頭彈簧	1
023	RM6擊錘簧插梢	1	058	RM6Hop調整壓板(M2X3.8)	1	095	彈匣底蓋卡榫	1
024	RM6退彈鈕彈簧	1	059	RM6槍管座右	1	096	O環20X2	1
025	RM6退彈鈕附件	1	060	RM6下軌道	1	097	RM6彈匣底座	1
026	RM6退彈鈕	1	061	RM6氣室(前)	1	098	灌嘴	1
027	M2.5X20MM自攻	1	062	PIN 1.5X14.5MM	2	099	O環2.9X1.8MM	1
028	RM6握把	1	063	負壓前彈簧	1	100	M3X80MM	1
029	RM6擊錘彈簧座	1	064	RM6調節節	1	101	RM6彈匣底蓋	1
030	三叉簧	1	065	氣室拉簧	1	102	RM6後定位軸	1
031	M4X18MM圓頭內六角	1	066	RM6氣室(後)	1	103	RM6後定保險軸彈簧	1
032	RM6槍身分解片	1	067	方形活塞	1	104	RM6保險定位軸	1
033	RM6擊錘簧座插梢	1	069	RM6照門	1	105	RM6保險(左)	1
034	RM6保險(右)	1	070	PIN2X21.5MM	1			
035	RM6槍身分解鈕固定器	1	071	RM5假拋發鈎	1			



9 分解及保養 DISASSEMBLY AND BASIC MAINTENANCE

